

Sistema: SNG

Struttura di sopraelevazione composta da piedistallo SNG in acciaio zincato

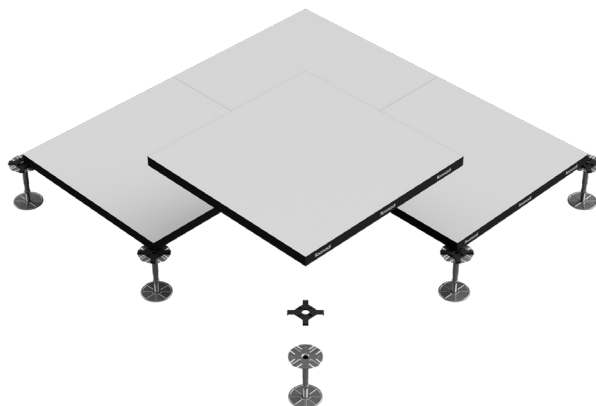
Codice altezze di regolazione

(filettatura di 12 mm)

SNG4565	46-65	mm
SNG6190	61-90	mm
SNG83130	83-130	mm
SNG120200	120-200	mm
SNG170290	170-290	mm

(filettatura di 16 mm)

SNG2635	26-35	mm
SNG3248	32-48	mm
SNG250390	250-390	mm
SNG350490	350-490	mm
SNG450650	450-650	mm



Sistema: SNG-ST1

Struttura di sopraelevazione composta da piedistallo SNG e traverse ST1 in acciaio zincato

Codice altezze di regolazione

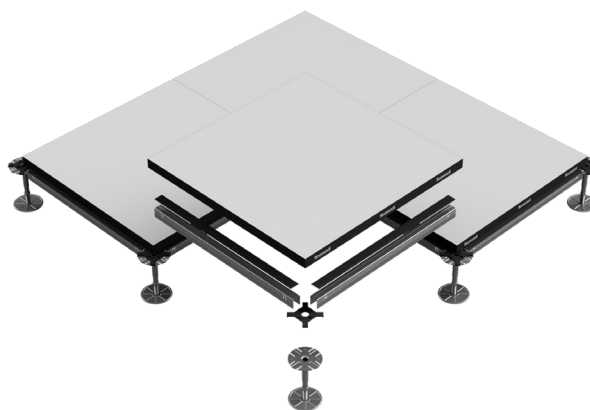
(filettatura di 12 mm)

SNGST14565	46-65	mm
SNGST16190	61-90	mm
SNGST183130	83-130	mm
SNGST1120200	120-200	mm
SNGST1170290	170-290	mm

(filettatura di 16 mm)

SNGST12635	26-35	mm
SNGST13248	32-48	mm
SNGST1250390	250-390	mm
SNGST1350490	350-490	mm
SNGST1450650	450-650	mm

Traverse dimensioni: 20x25x0,7 mm



Sistema: SNG-ST2

Struttura di sopraelevazione composta da piedistallo SNG e traverse ST2 in acciaio zincato

Codice altezze di regolazione

(filettatura di 12 mm)

SNGST14565	46-65	mm
SNGST16190	61-90	mm
SNGST183130	83-130	mm
SNGST1120200	120-200	mm
SNGST1170290	170-290	mm

(filettatura di 16 mm)

SNGST12635	26-35	mm
SNGST13248	32-48	mm
SNGST1250390	250-390	mm
SNGST1350490	350-490	mm
SNGST1450650	450-650	mm

Traverse dimensioni: 20x25x1 mm

